

3-01



3-06

3-02

3-08



3-04



3-06

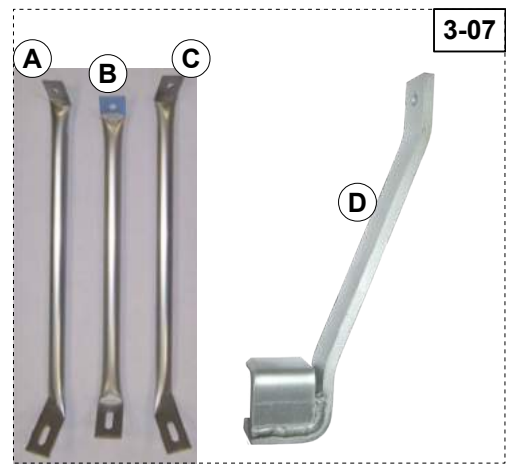


3-10

3-09



3-03



3-07

3-05 x2

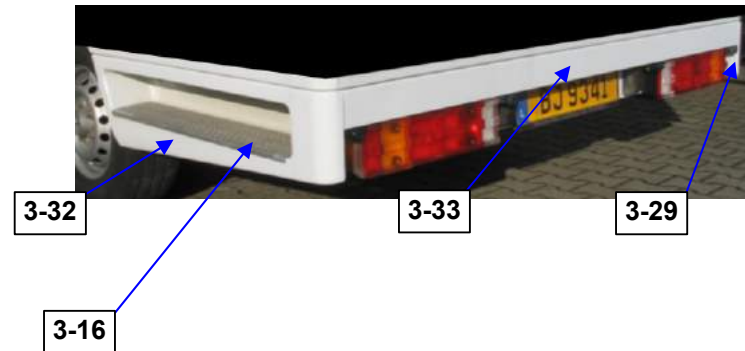
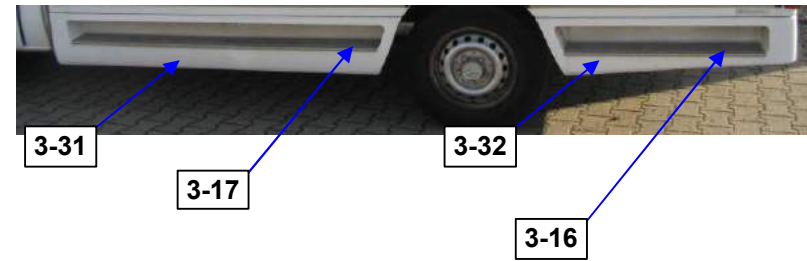
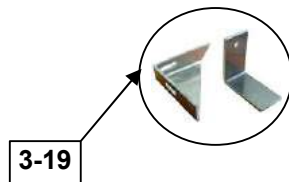
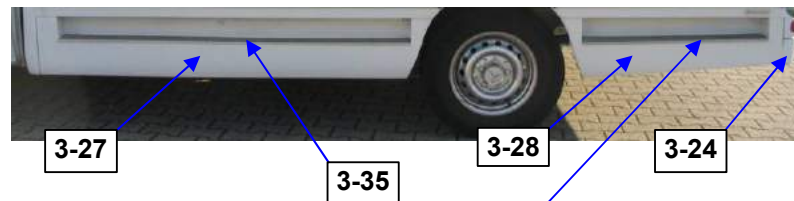
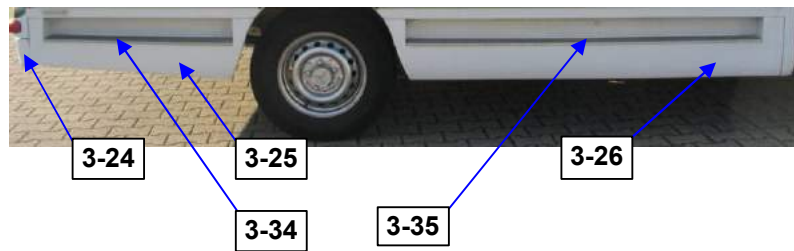
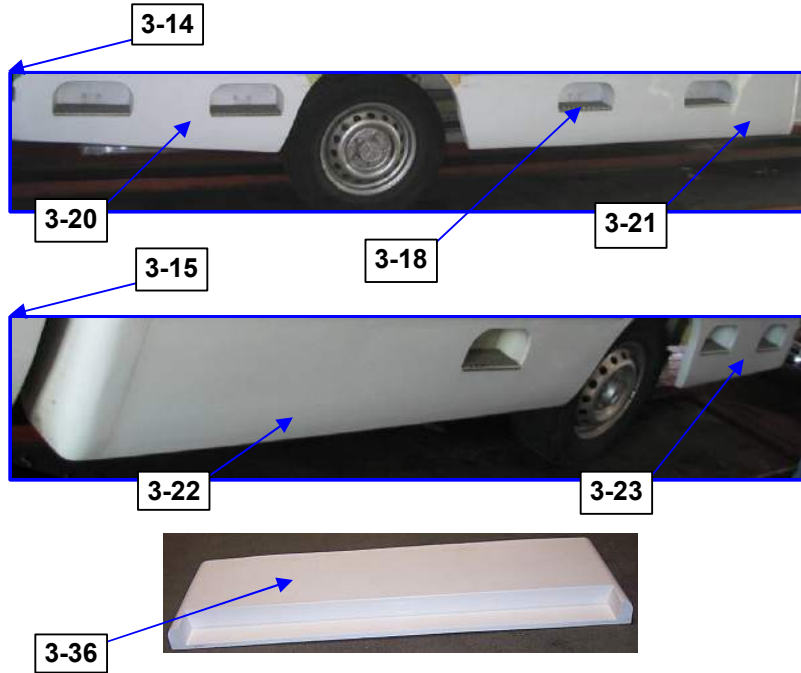


3-11

3-12



3-13





4-01

4-02

4-03

4-04

4-06

4-05

4-31

4-08

4-34

4-32

4-33

4-13

4-11

4-14

4-15

4-12

4-21

4-18

4-20

4-16

4-23

4-22



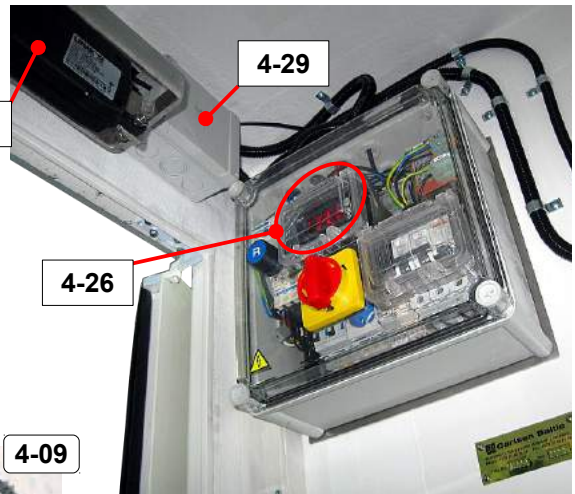
4-07



4-25



4-09



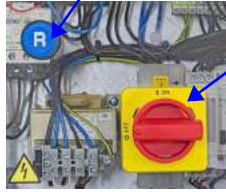
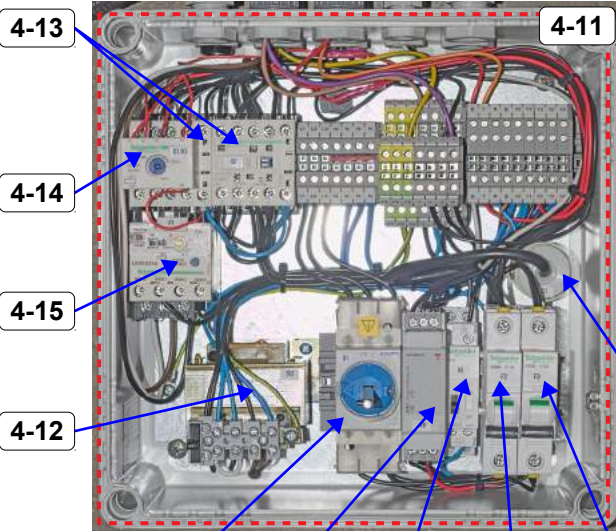
4-27

4-29

4-26

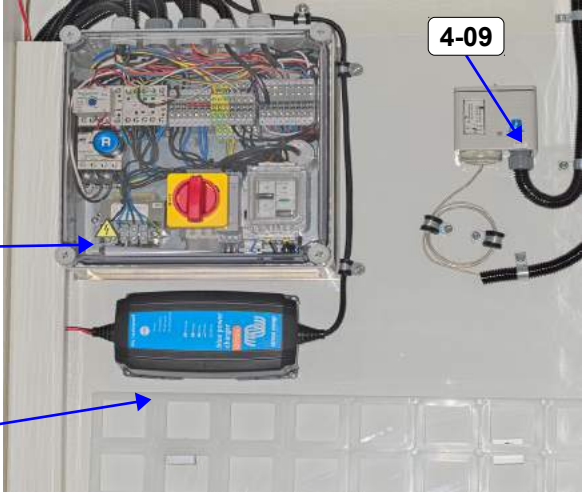


4-30



4-11

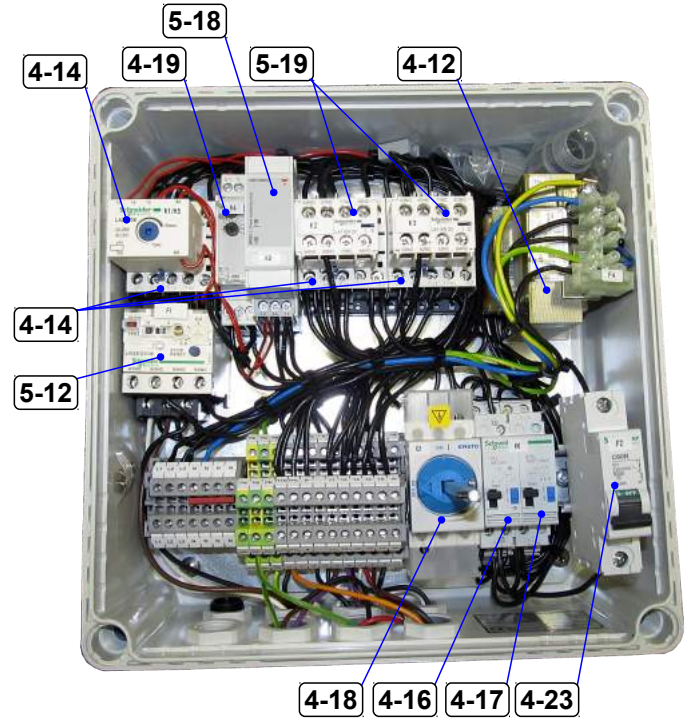
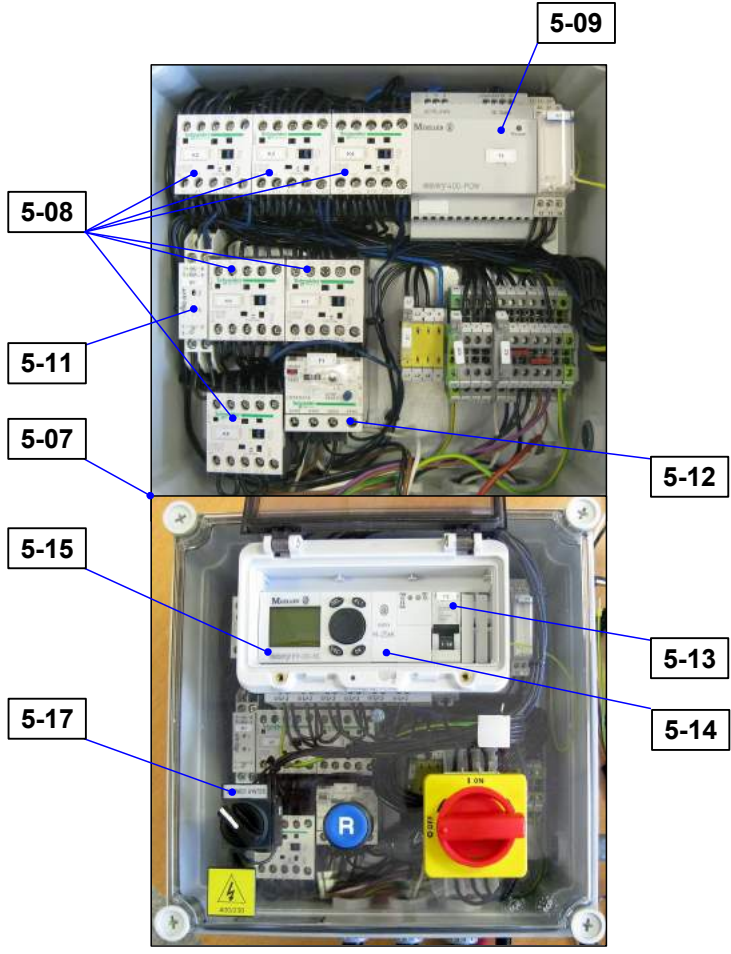
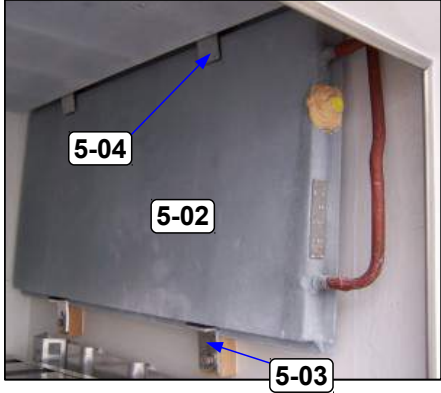
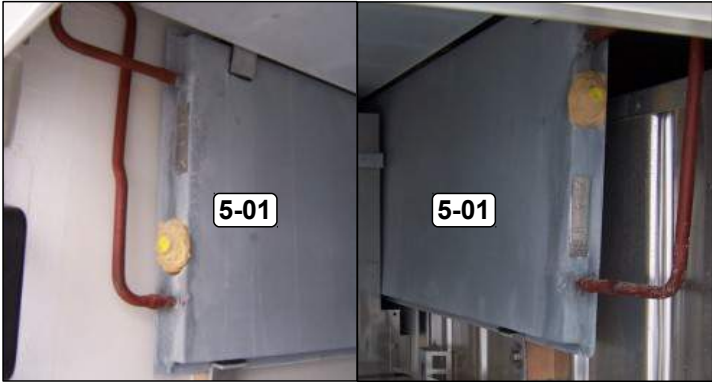
4-28



4-09



4-24



КАТАЛОГ ЗАПАСНЫХ ЧАСТЕЙ ФУРГОНОВ CARLSEN BALTIC

1. Внешние компоненты

Наименование	Складской номер	Номер позиции
Дверная ручка (белая, без сердечника)	10001-01	1-01
Дверная ручка (нержавеющая сталь, без сердечника)	S0077	
Дверная ручка (нержавеющая сталь, с сердечником)	10243	
Шаблон ключа HD	S0022	1-16
Ключ (код обязательно)	S0012	
Дверные сердечники (10 цилиндров)	10908 или 10001-02	1-12
Дверные фиксаторы, полный набор	S0097	1-02
Фиксатор двери, (мужчина)	10066	
Фиксатор двери, (женщина)	10067	
Прокладка фиксатора двери 4x25x57mm ПВХ	10079	
Прокладка фиксатора двери 4x25x67mm ПВХ	10080	
Дверь морозильной камеры в сборе	110005	1-03
Термометр внешний	10094	1-04
Угловой кронштейн фиксатора двери, комплект		1-05
Угловой кронштейн фиксатора двери	102190	
Фиксатор двери, (мужчина)	10066	
Верхний уголок для стока дождевой воды, с отверстиями	102352	1-06
Конечный элемент уголка-держателя корзины, (резина)	100274	1-07
Уголок-держатель корзины, с отверстиями (3600 мм)	100273	1-08
Конечный элемент молдинга, (резина)	10065	1-09
Пластиковая вставка-полоса, ширина 40 мм, красная, (цена за 1 м)	10193	1-10
Пластиковая вставка-полоса, ширина 40 мм, черная, (цена за метр)	10235	
Пластиковая вставка-полоса, ширина 40 мм, синяя, (отрезки по 4 м)	10193	
Задний боковой молдинг, ширина 40 мм, Sprinter / VW, длина 970 мм	101076	1-11
Задний боковой молдинг, ширина 40 мм, Iveco, длина 1139 мм	101421	
Задний боковой молдинг, ширина 40 мм, длина 1040 мм	101184	
Передний боковой молдинг, ширина 40 мм, MB / VW, длина 1785 мм	101080	1-13
Передний боковой молдинг, ширина 40 мм, Iveco, длина 1615 мм	101422	
Передний боковой молдинг, ширина 40 мм, длина 1835 мм	101183	
Боковой молдинг, ширина 40 мм, длина 4 м	S0011	1-11 & 13
Кронштейн крепления бокового фонаря	102072	1-14
Боковой фонарь, 12 В (желтый)	12008	1-15
Боковой фонарь, 12 В (для ламп накаливания, желтый)	11085	
Задний бампер, синий, весь комплект		1-17
Задний бампер, синий, центральная часть	100434-03	
Задний бампер, синий, угловой элемент (левый / правый)	100429-03	
Задний бампер, синий, центральная часть	100434-03	
Задний бампер, синий, угловой элемент (левый / правый)	100429-03	
Задний бампер, красный, центральная часть	100434-04	
Задний бампер, красный, угловой элемент (левый / правый)	100429-04	
Задний бампер, черный, центральная часть	11280	
Задний бампер, черный, угловой элемент (левый / правый)	11281	
Пробка крепления бампера, черная	10219	
Пробка крепления бампера, синяя	10244	
Освещение номерного знака, комплект	S0098	1-19
Фонарь номерного знака	10049	
Лампа фонаря, 12V 0.8W	10050	
Лампа индикаторная, 24V 50mA	13258	1-18

Зеленый индикатор, комплект		
Объектив индикатора, зеленый	11352	1-20
Корпус индикатора с цоколем	11351	
Лампа индикаторная, 24V 50mA	13258	
Прокладка индикатора (резина)	13259	
Разъем-розетка, (для Центральной и Восточной Европы)	10355	1-21
Передняя решетка	101656	1-22
Перфорированный лист-решетка	101770	1-23
Дверь отсека компрессорного агрегата	110006	1-24
Светодиодный фонарь стоп-сигнала, лампа 12V 0.8W	10264	1-25
Центральный замок, полный комплект		
Поперечная штанга центрального замка	100517	2-01
Механизм центрального замка, левая сторона	101189	
Механизм центрального замка, правая сторона	101188	
Трубка	101047	
Эвтектическая плита, большая, 1660x630x24	111765	2-02
Эвтектическая плита, большая, 1660x630x24 нержавеющей сталь	102436	
Эвтектическая пластина, большая, 1660x630x24, ХОУ 2,4 кг; нержавеющей сталь	102582	
Полка морозильной камеры	100037	2-03
Полкодержатель морозильной камеры	100038	2-04
Перегородка поперечная - 1740x1080	101777	2-05
Перегородка поперечная - 1740x965	101778	
Перегородка поперечная - 820x1080	101009	
Перегородка центральная продольная - 640x1080	100253	2-06
Напольная решетка	10014	2-07
Комплект напольных решеток, 23 шт.	10014	
Решетки компрессорного отсека	13218	2-28
Ручка короткая	100980	2-08
Ручка длинная	100981	2-09
Эвтектическая плита, малая 770x688x24	111077	2-10
Эвтектическая плита, малая 770x630x24, нержавеющей сталь	102437	
Эвтектическая плита, малая 770x630x24, ХОУ 2,4 кг, нерж. Сталь	102583	
Держатель полок 28x666 мм	101773	2-11
Держатель полок 37x660 мм	101774	
Термометр внутренний, комплект		
Термометр внутренний (без кронштейна)	10084	2-12
Кронштейн внутреннего термометра	10086	
Полка компрессорного отсека, ширина 650 мм	101874	2-13
Полка компрессорного отсека, перфорированная, ширина 630 мм	102235	
Полкодержатель компрессорного отсека, правый, длинный	100235	2-14
Полкодержатель компрессорного отсека, левый, длинный	101850	
Полкодержатель компрессорного отсека, правый, короткий	102238	
Полкодержатель компрессорного отсека, левый, короткий	102248	
Полкодержатель компрессорного отсека, задний, короткий	102233	
Треугольник двери (резина)	101669	2-15
Держатель центрального замка, правая сторона	101079	2-16
Держатель центрального замка, левая сторона	101082	

Уплотнитель двери внутренний 1019x624	10380	2-17
Уплотнитель двери наружный 1041x646	10379	2-18
Ручной центральный замок	10024	2-31
Механизм ручного центрального замка, комплект		
Ручной центральный замок	10024	2-20
Стержень центрального замка	101048	
Консоль рычага ручного центрального замка	101198	
Трубка центрального рычага	102232	2-27
2. Внутренние компоненты		
Дренаж, комплект		2-21
Втулка кронштейна слива	101293	
Прокладка слива (резина)	100906	
Прижимная пластина	100907	
Кронштейн слива	101799	
Кронштейн фиксации последней двери, нейлон	100294	2-22
Блокировка замка, (болт с конусом)	100334	2-23
Пластина блокировки замка	100179	2-29
Петля двери, левая, женщина	100353-01	2-24 & 25
Петля двери, правая женщина	100354-01	
Петля левая, мужчина	100351-01	
Петля правая, мужчина	100352-01	
Набор дверных петель		
Петля левая, женщина	100353-01	
Петля левая, мужчина	100351-01	
Винт - саморез 5x16 (с шайбой)	10088	
Шайба 12x7x0.8, нейлон	10318	
Набор дверных петель		
Петля правая, женщина	100354-01	
Петля правая, мужчина	100352-01	
Винт - саморез 5x16 (с шайбой)	10088	
Шайба двери 12x7x0.8, нейлон	10318	
Петля средних дверей, мужчина (T- форма)	100350-01	2-26
Шайба двери 12x7x0.8, нейлон	10318	
Винт - саморез 5x16 (с шайбой)	10088	
Петля левая, мужчина	100351-01	2-24 & 25
Шайба 12x7x0.8, нейлон	10318	
Винт - саморез 5x16 (с шайбой)	10088	
Петля правая, мужчина	100352-01	
Шайба двери 12x7x0.8, нейлон	10318	
Винт - саморез 5x16 (с шайбой)	10088	
Петля правая, женщина	100353-01	
Шайба двери 12x7x0.8, нейлон	10318	
Винт - саморез 5x16 (с шайбой)	10088	
Петля правая, женщина	100354-01	
Шайба двери 12x7x0.8, нейлон	10318	
Винт - саморез 5x16 (с шайбой)	10088	
Жидкий силикон для ухода за уплотнителями дверей	10030	2-30
Рамка дверной коробки, короткая	100315	2-32
Рамка дверной коробки, длинная	100314	2-33
Светодиодная лампа внутреннего освещения фургона LED x 3	10290	2-34
Светодиодная лампа внутреннего освещения фургона LED x 2	10291	2-35
Пластина охлаждения	10190	2-36
Термостатический расширительный клапан TS2	11076	2-37
Термостатический расширительный клапан TES2	11625	
Термостатический расширительный клапан TDS1	10885	

3. Подножки		
Подножка правой стороны, Sprinter Подножка левой стороны, Sprinter Подножка левой стороны, Iveco Подножка правой стороны, Iveco	S0093 S0094 S0095 S0096	3-01
Подножка правой задней стороны, Sprinter / Iveco, комплект Подножка правой задней стороны, Sprinter / Iveco Задняя подножка, защита ПВХ	102115 102131	3-02
Подножка, левая задняя сторона, Sprinter / Iveco, комплект Подножка, левая задняя сторона, Sprinter / Iveco Задняя подножка, защита ПВХ	102133 102131	3-02
Подножка, средняя часть, Sprinter / Iveco, комплект Подножка, средняя часть, Sprinter / Iveco Алюминиевый шплинт (крепление подножки) Фиксатор DIN11024 D2-52, оцинкованный	102114 102207 13255	3-03
Подножка передняя, левая, Iveco Подножка передняя, правая, Iveco	102135 102134	3-04
Подножка передняя, левая, Sprinter Подножка передняя, правая, Sprinter	102132 102113	
Алюминиевый шплинт с фиксатором (крепление подножки) Алюминиевый шплинт (крепление подножки) Шплинт DIN11024 D2-52	S0099 102207 13255	3-05
Наконечник задней подножки, ПВХ, комплект Наконечник задней подножки, ПВХ Трубчатые заклепки RH 4.8x18 A2 DIN 7337	S0100 102131 10139	3-06
Кронштейны крепления подножки, левые, Iveco, комплект Кронштейн крепления подножки в сборе Тяга крепления подножки Тяга крепления подножки, угловая, левая Тяга крепления подножки, угловая, правая	101890 101892 101911 101910	3-07
Кронштейны крепления подножки, правые, Iveco, комплект Кронштейн крепления подножки в сборе Тяга крепления подножки Тяга крепления подножки, угловая, левая Тяга крепления подножки, угловая, правая	101890 101892 101911 101910	
Кронштейны крепления подножки левая / правая стороны, Sprinter, Тяга крепления подножки Тяга крепления подножки, угловая, левая Тяга крепления подножки, угловая, правая Кронштейн крепления алюминиевых подножек	101892 101911 101910 102077	
Брызговик 4370	13053	
Задний алюминиевый отбойник, Sprinter, комплект Задний алюминиевый отбойник, Sprinter Тяга крепления отбойника, Sprinter	102043 102160	3-09
Задний алюминиевый отбойник, Iveco, комплект Задний алюминиевый отбойник, Iveco Тяга крепления отбойника, Iveco	101946 101912	
Задний отбойник MB, НЕокрашенный Задний отбойник Iveco, НЕокрашенный Задний отбойник MB, окрашенный Задний отбойник Iveco, окрашенный	103132-01 103152-01 103132-02 103152-02	
Тяга крепления отбойника, MB (старый) Тяга крепления отбойника VW Тяга крепления отбойника, Sprinter Тяга крепления отбойника, Iveco	101887 102138 102160 101912	
Брызговик, синий Брызговик, черный	12400 11001	3-11

Кронштейн крепления брызговика, VW / Sprinter	102107	3-12
Кронштейн крепления брызговика, Iveco	101925	
Внутренний кронштейн крепления брызговика, Iveco	101988	3-13
Пластиковая юбка, правая сторона, MB / VW	S0005	3-14
Пластиковая подножка, левая сторона, MB / VW	S0004	3-15
Нескользящая панель задней подножки с закругленными углами	101648	3-16
Передняя панель для нескользящей подножки с закругленными углами	101613	3-17
Нескользящая пластина, (малая)	100217	3-18
Кронштейны крепления пластиковой подножки, комплект		
Кронштейн-треугольник для пластиковой юбки	101095	3-19
Угловой кронштейн	101154	
Пластиковая подножка, задняя правая, MB / VW	10482	3-20
Пластиковая подножка, задняя правая, Iveco	S0042	
Пластиковая подножка, передняя правая, MB / VW	S0038	3-21
Пластиковая подножка, передняя правая, Iveco	S0041	
Пластиковая подножка, левая передняя, MB / VW	S0036	3-22
Пластиковая подножка, левая передняя, Iveco	S0039	
Пластиковая подножка, левая задняя, MB / VW	S0037	3-23
Пластиковая подножка, левая задняя, Iveco	S0040	
Пластиковая юбка, задняя MB / Iveco	101161	3-24
Пластиковая юбка, задняя, правая, MB / VW	101113	3-25
Пластиковая юбка, задняя, правая, Iveco	101307	
Пластиковая юбка, передняя, правая, MB / VW	101107	3-26
Пластиковая юбка, передняя, правая, Iveco	101306	
Пластиковая юбка, передняя, левая, MB / VW	101112	3-27
Пластиковая юбка, передняя, левая, Iveco	101308	
Пластиковая часть задней юбкой, левая, MB / VW	101108	3-28
Пластиковая часть задней юбки, левая, Iveco	101309	
Пластиковая юбка, задняя, правая, с закругленным углом, MB	101480	3-29
Пластиковая юбка, передняя, правая, с закругленным углом, MB	101479	3-30
Пластиковая юбка, передняя, левая, с закругленным углом, MB	101477	3-31
Пластиковая юбка, задняя, левая, с закругленным углом, MB	101478	3-32
Пластиковая юбка, задняя, с закругленным углом, MB	101481	3-33
Нескользящая пластина, изогнутая, короткая, задняя, MB / VW	101072	3-34
Нескользящая пластина, изогнутая, короткая, задняя, Iveco	101382	
Нескользящая пластина, изогнутая, длинная, передняя, MB / VW	101071	3-35
Нескользящая пластина, изогнутая, длинная, передняя, Iveco	101381	
Пластиковая большая задняя юбка	10483	3-36
4. Компоненты системы охлаждения		
Конденсатор Ø 380 мм ECO	13231	4-01
Конденсатор Ø 428 мм ECO	12161	
Диффузор Ø 428 мм	102933	
Диффузор Ø 380 мм	102934	
Стартовый регулятор КВЛ 22	10032	4-02
Реле высокого давления Danfos ACB 24B422W	12186	4-03
Реле низкого давления KP2 solder	11814	4-04
Фильтр DML сухой 163	11374	4-05
Индикатор влажности SGI 10s	10028	4-06
Клапан, Schröder 6мм	10159	4-07
Компрессор ZF09 K4E-TFD-556	10119	4-08
Компрессор ZF11 K4E-TFD-556, Испания	10329	
Термостат, Ranco 016-6950-35	10062	4-09
Вентилятор EBM S4D350-AT24-52 120W ø380 мм, комплект	12052	4-10
Втулка крепления вентиляторов	101708	
Шайба M6 DIN 9021 A2	10117	
Винт M6.3x38 FZB DIN7976	12162	
Вентилятор Ø420 мм, 2-х скоростной, 1-фазный	12051	

Вентилятор Ziehl Abegg, Ø420 мм	10328	
Вентилятор AC 40-4PL 30	S0017	
Блок управления	12366	4-11
Трансформатор ITR 704 157 24 В	S0009	4-12
Контактор 9А 24V 50/60Hz LC1K0910B7	S0031	4-13
Блок задержки времени LA2KT2E Telemecanique 24-48 1-30s	S0032	4-14
Тепловое реле перегрузки Telemecanique LR2K0312	S0030	4-15
Реле Merlin Gerin Multi 9 TLI 16A, 24V AC, 12V DC	S0027	4-16
Реле Merlin Gerin Multi 9 ETL 16A, 24V AC, 12V DC	S0019	4-17
Выключатель нагрузки ENSTO KS 13:40	S0034	4-18
Реле времени, Ref.: 16065	S0008	4-19
Реле управления RM4TG20 220-440Vac 50/60Hz	S0018	4-20
Конденсатор 6µF ± 5% EN60252 400/450Vac	S0033	4-21
Автоматический выключатель Merlin Gerin Multi 9 C60N 1P 6A C6	S0029	4-22
Автоматический выключатель Merlin Gerin Multi 9 C60N 1P 1A C1	S0028	4-23
Кабель-удлинитель	10386	4-24
Изоляция дверей компрессорного отсека	S0053	4-25
Контроллер ЕКС 315А	10143	4-26
Электропривод центрального замка	10382	4-27
Зарядное устройство 12V/4A 2140	11036	4-28
Блок управления центральным замком	10418	4-29
Термостат RT 9	11442	4-30
DTC valve	10619	4-31
Кнопка	S1012	4-32
Ручка включения холодильной установки	S1013	4-33
Датчик (термостат) выпускных газов	S1014	4-34
5. Эвтектические плиты		
Эвтектическая плита 1480x400x25 (нержавеющая сталь)	102835	5-01
Эвтектическая плита 770x400x25 (нержавеющая сталь)	102840	5-02
Эвтектическая плита 770x590x24 горизонт., (нерж. сталь)	100312-01	
Эвтектическая плита 1660x590x24, горизонт., (нерж. сталь)	100306-01	
Кронштейн крепления эвтектических плит	101740	5-03
Кронштейн крепления эвтектических плит	101739	5-04
Эвтектическая плита 630x400x24, (нержавеющая сталь)	102610	5-05
Эвтектическая плита 970x630x24, (нержавеющая сталь)	102609	5-06
Блок управления FTS 12035 EASY	12035	5-07
Блок управления (2-х скоростной вентилятор)	10519	
Контактор 24V Telemecanique LP4K0901BW3	S0026	5-08
Трансформатор EASY400-POW	S0024	5-09
Конвертер INOR APAQ-3LPT	S0057	5-11
Тепловое реле перегрузки Telemecanique LR2K0314	S0056	5-12
Автоматический выключатель Merlin Gerin Multi 9 C60N 1P 2A C2	S0058	5-13
Модуль памяти EASY 800	S0025	5-14
Реле контроля EASY819-DC-RC	S0002	5-15
Переключатель Зима / Лето Telemecanique ZBE-101	S0060	5-17
Монитор фазового реле DPA01CM44	S0076	5-18
Колодка контактов LA1KN22	S0086	5-19